

19% DI EFFICIENZA

I moduli SunPower E19 sono leader nell'efficienza tra quelli ad oggi disponibili sul mercato e offrono una maggiore potenza installata a parità di spazio disponibile

COMPATIBILITÀ CON INVERTER SENZA TRASFORMATORE

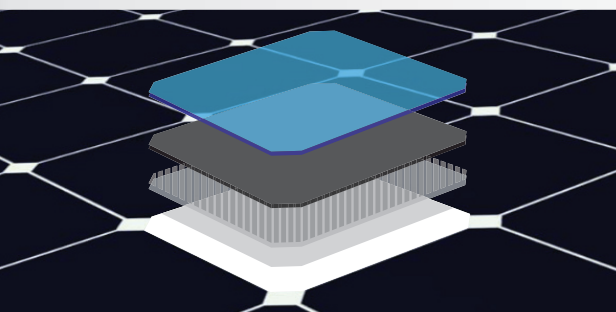
La totale compatibilità con gli inverter senza trasformatore assicura al cliente l'abbinamento di moduli della massima efficienza a inverter di pari grado, massimizzando l'energia prodotta dal sistema

TOLLERANZA DI POTENZA POSITIVA

La tolleranza positiva assicura per ogni modulo una resa di potenza quantomeno pari al suo valore nominale, se non superiore

DESIGN AFFIDABILE E RESISTENTE

L'esclusiva tecnologia delle celle Maxeon™ di SunPower e un avanzato design modulare garantiscono un'affidabilità ineguagliata nel settore



TECNOLOGIA CELLE MAXEON™

Cella solare brevettata con tecnologia back-contact, con la massima efficienza ed affidabilità del settore.

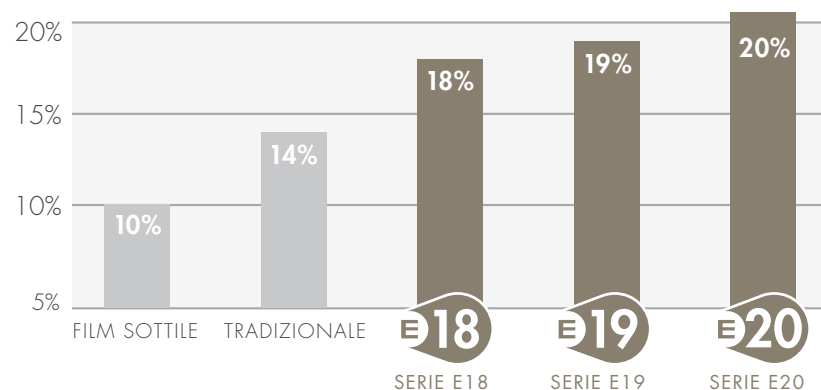


SERIE
E19

THE WORLD'S STANDARD FOR SOLAR™

I moduli fotovoltaici SunPower™ E19 assicurano efficienza e resa energetica ai massimi livelli odierni. Basati sulla tecnologia delle celle SunPower Maxeon™, i moduli della serie E19 offrono efficienze di conversione per modulo fino al 19,6%. Il coefficiente ridotto di tensione-temperatura del modulo E19, il vetro anti-riflettente e le straordinarie prestazioni in condizioni di bassa luminosità garantiscono una produzione energetica eccezionale per watt di picco di potenza installata.

IL VANTAGGIO DELL'ALTA EFFICIENZA SUNPOWER

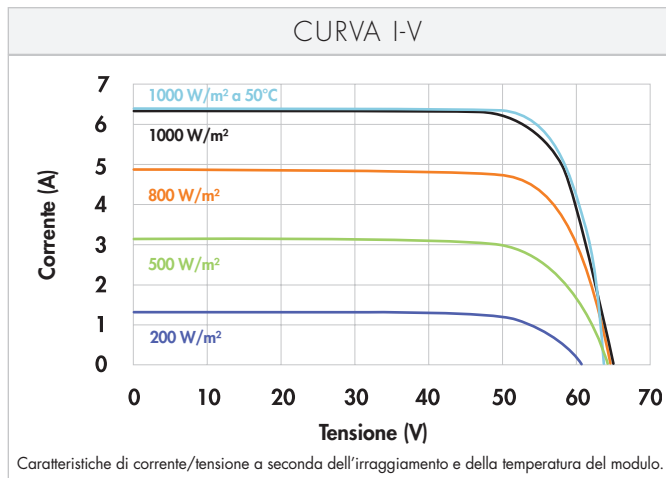


MODELLO: SPR-320NE-WHT-D

DATI ELETTRICI		
Misurato in condizioni di prova standard (STC): Irraggiamento 1000 W/m ² , AM 1,5 e temperatura della cella 25°C		
Potenza nominale (+5/-0%)	P _{nom}	320 W
Efficienza della cella	η	22,0%
Efficienza del modulo	η	19,6%
Tensione di punto di massima potenza	V _{mpp}	54,7 V
Corrente di punto di massima potenza	I _{mpp}	5,86 A
Tensione a vuoto	V _{oc}	64,8 V
Corrente di cortocircuito	I _{sc}	6,24 A
Tensione massima del sistema	IEC	1000 V
Coefficiente di temperatura	Potenza (P)	- 0,38%/K
	Tensione (V _{oc})	- 176,6 mV/K
	Corrente (I _{sc})	3,5 mA/K
NOCT		45°C +/- 2°C
Corrente nominale del fusibile		20 A
Limite di corrente inversa (3 stringhe)	I _r	15,6 A
Messa a terra		Messa a terra positiva non necessaria

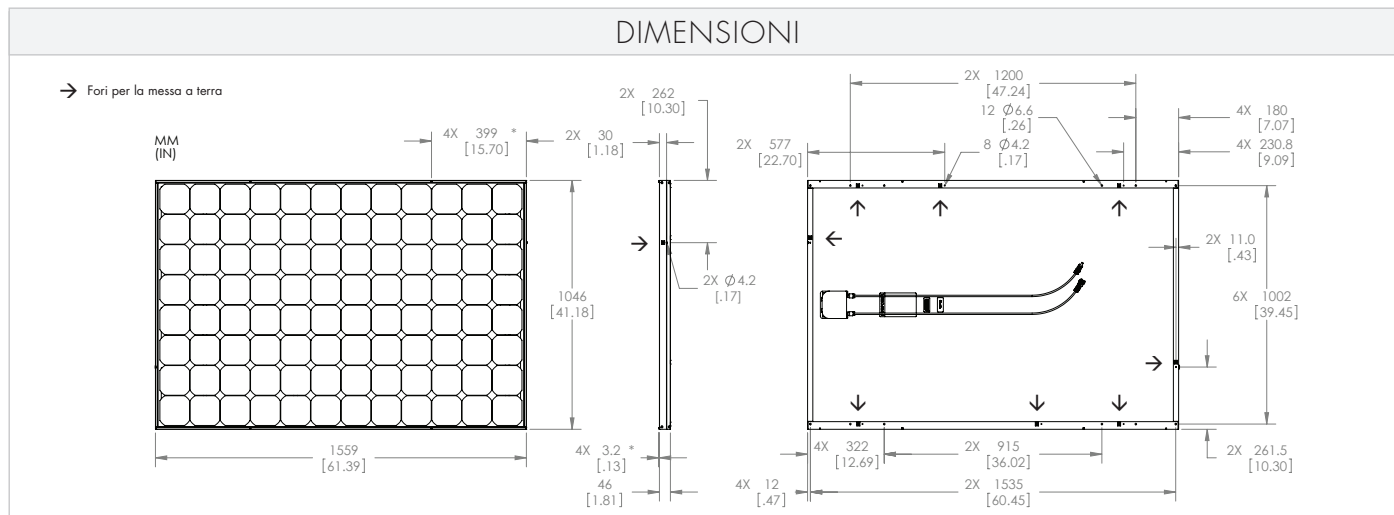
DATI ELETTRICI		
Misurato alla temperatura operativa nominale della cella (NOCT): Irraggiamento 800 W/m ² , 20°C, vento 1 m/s		
Potenza nominale	P _{nom}	238 W
Tensione di punto di massima potenza	V _{mpp}	50,4 V
Corrente di punto di massima potenza	I _{mpp}	4,72 A
Tensione a vuoto	V _{oc}	60,7 V
Corrente di cortocircuito	I _{sc}	5,05 A

DATI MECCANICI	
Celle solari	96 celle solari SunPower Maxeon™
Vetro anteriore	Vetro temperato anti-riflettente ad alta trasmittanza
Scatola di giunzione	IP-65 con 3 diodi bypass 32 x 155 x 128 mm



CONDIZIONI OPERATIVE DI PROVA	
Temperatura	Da -40°C a +85°C
Carico max	550 kg/m ² (5400 Pa), fronte (es. neve) nelle configurazioni di montaggio specificate
	245 kg/m ² (2400 Pa) fronte e retro (es. vento)
Resistenza all'impatto	Grandine: 25 mm a 23 m/s

GARANZIE E CERTIFICAZIONI	
Garanzie	25 anni di garanzia limitata sulla potenza 10 anni di garanzia limitata sul prodotto
Certificazioni	IEC 61215 Ed. 2, IEC 61730 (SCII)



Prima di usare il prodotto leggere attentamente le istruzioni relative all'installazione e alla sicurezza. Per ulteriori informazioni visitare il sito www.sunpowercorp.it.