

VANTAGGI

Altissima efficienza

I Moduli Fotovoltaici SunPower® sono i moduli fotovoltaici più efficienti disponibili sul mercato.

Più energia

I nostri moduli generano più energia per unità di superficie: fino a 50% in più rispetto ai moduli convenzionali e 100% in più rispetto ai moduli a pellicola sottile.

Riduzione dei costi di installazione

Ogni modulo produce più energia e questo consente di installare meno moduli risparmiando tempo e denaro.

Un design solido e affidabile

Il modulo fotovoltaico è in grado di funzionare in modo affidabile nelle più diverse configurazioni di montaggio grazie alla comprovata qualità dei materiali impiegati, alla struttura anteriore in vetro temprato e al solido telaio anodizzato.

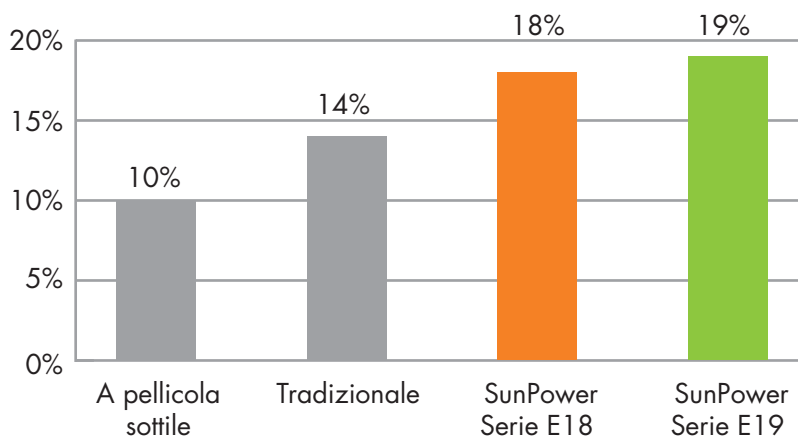


SPR-238E-WHT-D



Il Modulo Fotovoltaico SunPower® 238 fornisce un'altissima efficienza e prestazione. Utilizzando 72 celle solari con tecnologia back-contact, il modulo fotovoltaico SunPower 238 fornisce un'efficienza di conversione totale del 19,1%. Il coefficiente ridotto di tensione-temperatura del modulo, il vetro antireflesso, e le eccezionali prestazioni in condizioni di bassa luminosità garantiscono una produzione energetica eccezionale per watt di picco di potenza.

Vantaggi dell'alta efficienza dei moduli fotovoltaici SunPower



Dati Elettrici

Misurato in condizioni di prova standard (STC): Irraggiamento 1000W/m², AM 1,5 e temperatura della cella 25°C

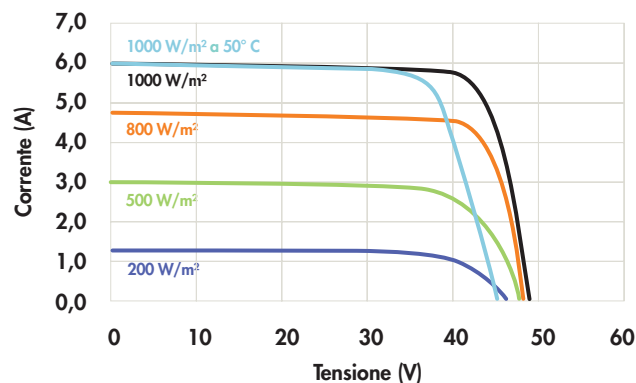
Potenza nominale (+5/-3%)	P _{nom}	238 W
Efficienza	η	19,1 %
Tensione di punto di massima potenza	V _{mpp}	40,5 V
Corrente di punto di massima potenza	I _{mpp}	5,88 A
Tensione a vuoto	V _{oc}	48,5 V
Corrente di cortocircuito	I _{sc}	6,25 A
Tensione massima del sistema	IEC	1000 V
Coefficiente di temperatura	Potenza (P)	-0,38% / K
	Tensione (V _{oc})	-132,5mV / K
	Corrente (I _{sc})	3,5mA / K
NOCT		45° C +/-2° C
Corrente nominale del fusibile		20 A
Limite di corrente inversa (3 stringhe)	I _r	15,6 A

Dati Elettrici

Misurato alla temperatura operativa nominale della cella (NOCT): Irraggiamento 800W/m², 20° C, vento 1 m/s

Potenza nominale	P _{nom}	177 W
Tensione di punto di massima potenza	V _{mpp}	37,3 V
Corrente di punto di massima potenza	I _{mpp}	4,73 A
Tensione a vuoto	V _{oc}	45,4 V
Corrente di cortocircuito	I _{sc}	5,06 A

Curva I-V



Caratteristiche di corrente/tensione a seconda dell'irraggiamento e della temperatura del modulo.

Condizioni Operative di Prova

Temperatura	-40° C a +85° C
Carico max.	550kg/m ² (5400 Pa) fronte, es. neve 245 kg / m ² (2400 Pa) fronte e retro, es. vento
Resistenza all'impatto	Grandine - 25 mm a 23 m/s

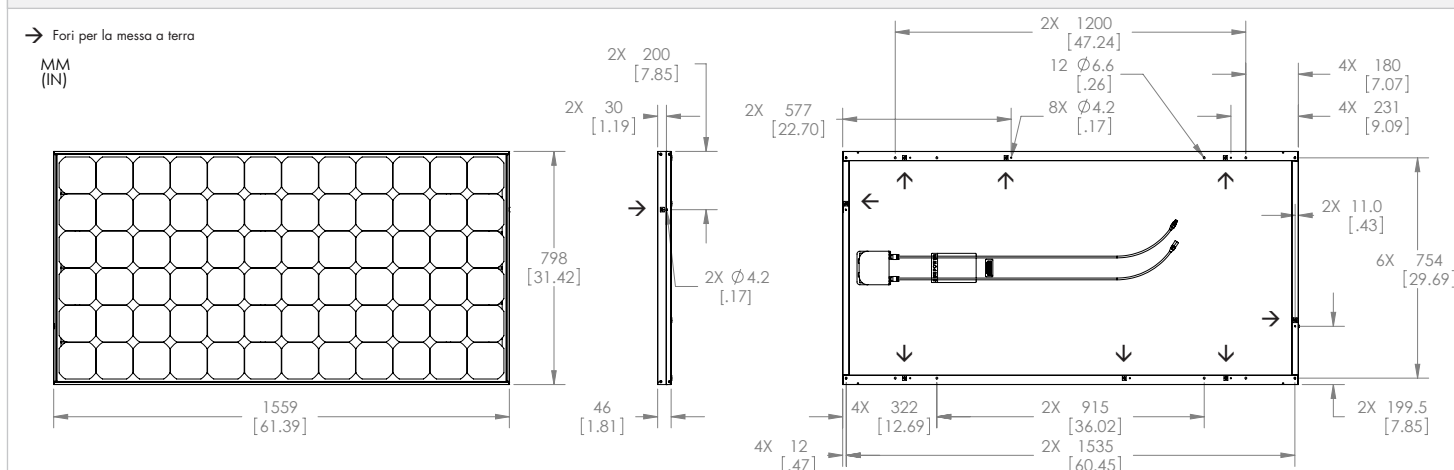
Garanzie e Certificazioni

Garanzie	25 anni di garanzia sulla potenza 10 anni di garanzia sul prodotto
Certificazioni	IEC 61215 Ed. 2, IEC 61730 (SCII)

Dati Meccanici

Celle solari	72 celle solari SunPower in silicio monocristallino con tecnologia back-contact	Cavi di uscita	Lunghezza dei cavi 1000 mm / connettori MultiContact (MC4)
Vetro anteriore	Vetro temperato anti-riflettente ad alta trasmittanza	Telaio	In lega di alluminio anodizzato tipo 6063 (nero)
Scatola di giunzione	IP-65 con 3 diodi bypass 32 x 155 x 128 (mm)	Peso	15,0 kg

Dimensioni



ATTENZIONE: PRIMA DI USARE IL PRODOTTO LEGGERE ATTENTAMENTE LE ISTRUZIONI RELATIVE ALL'INSTALLAZIONE E ALLA SICUREZZA.
Per maggiori informazioni consultare il sito web www.sunpowercorp.it